



# PREZZI NETTI

DATA ULTIMA MODIFICA 06/03/2013

NOTE

## TRITACARNE MOD.22 (EXPORT)

N.	Denominazione	Codice
1	VITE DA 4x8 (n.2 pz.)	F2001
2	DISCO CHIUSURA ABS 80 mm.	F2002
	DISCO CHIUSURA ALLUMINIO 80 mm.	F2917
3	VITE DA 5x30 (n.4 pz.)	F2003
4	CALOTTA VENTILATA	F2087
5	CUSCINETTO 6203 ZZ	F2093
6	ANELLO FISSAGGIO VENTOLA	F2145
7	VENTOLA	F2146
8	ALBERO MOTORE V.230/50Hz	F2200
	ALBERO MOTORE V.400/50Hz	F2201
9	ROTORE	F2202
10	STATORE V.230/50Hz 6 POLI	F2203
	STATORE V.400/50Hz 6 POLI	F2204
11	CARCASSA LUNGA VENTILATA	F2148
12	FASCIA INOX VENTILATA	F2100
13	RIVETTI (n.4 pz.)	F2068
14	PARAOLIO DA 40x25x7	F2101
15	PERNO PORTAINGRANAGGIO	F2205
16	CUSCINETTO 6203 2RS	F2103
17	INGRANAGGIO ELICA	F2104
18	INGRANAGGIO DOPPIO	F2106
19	CHIAVETTA 3x3x15 PER INGRAN. PICCOLO	F2811
20	ANELLO OR 164,5x2	F2351
21	CALOTTA CON MOZZO PER CARCASSA	F2184
22	TAPPO OLIO OTTONE	F2195
23	RONDELLA DI TENUTA PER FILETTI (n.2 pz.)	F2352
24	VITE DA 6x20 (n.4 pz.)	F2185
25	GUARNIZIONE GOMMA BOCCHETTONE	F2206
26	CHIAVETTA 4x4x12 PER INGRAN. GRANDE	F2812
27	INGRANAGGIO GRANDE SEMPLICE	F2107
28	CUSCINETTO 6203 ZZ	F2093
29	SEEGER DA 40	F2108
30	CUSCINETTO 6203 2RS	F2103
31	PARAOLIO DA 40x25x7	F2101
32	PERNO TRASCINATORE	F2109
33	BOCCHETTONE	F2209
34	POMELLO FERMABOCCA	F2115
35	VITE DA 6x18 (n.4 pz.)	F2188
36	PESTELLO	F2114
37	TRAMOGGIA	F2207
38	VOLANTINO IN ALLUMINIO	F2220
	VOLANTINO INOX	F2221
39	PIASTRA INOX	F2219
40	COLTELLO INOX	F2218
41	PERNO PORTACOLTELLO	F2217

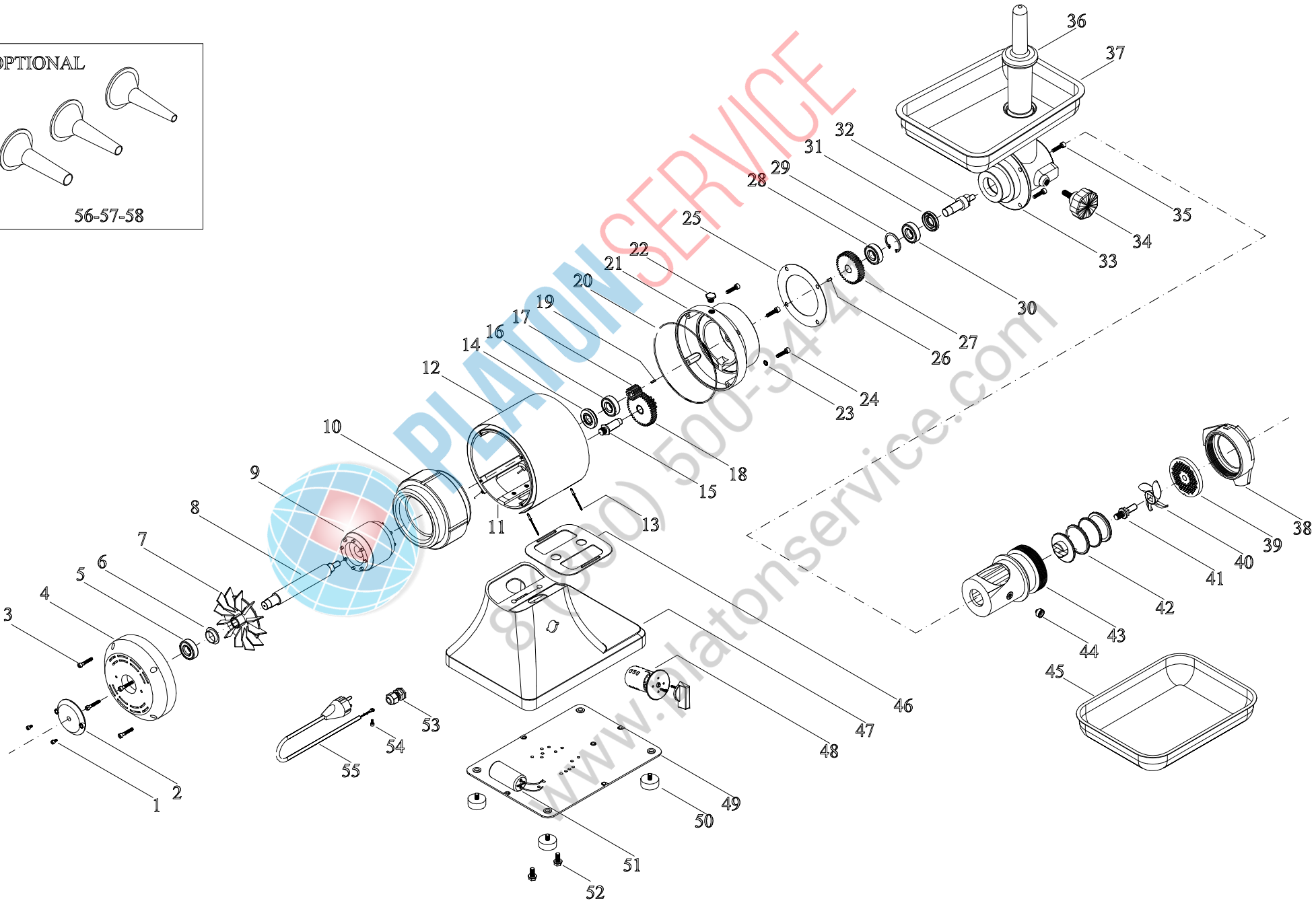
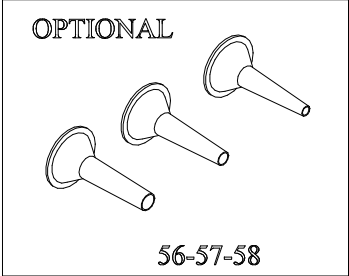
N.	Denominazione	Codice
42	COCLEA ALLUMINIO	F2214
	COCLEA GHISA	F2215
	COCLEA INOX	F2216
43	BOCCA TRITACARNE GHISA	F2210
	BOCCA TRITACARNE INOX	F2211
	BOCCA TRITACARNE ALLUMINIO	F2212
44	GRANO	F2213
45	CONTENITORE MIS.300x220	F2222
46	GUARNIZIONE BASE	F2464
47	BASE	F2463
48	INTERRUTTORE BIPOLARE	F2366
	INTERRUTTORE TRIPOLARE	F2367
	INVERTITORE BIPOLARE	F2364
	INVERTITORE TRIPOLARE	F2365
49	FONDO CHIUSURA BASE	F2465
50	PIEDINO FILETTATO (n.4 pz.)	F2466
51	CONDENSATORE DA 25 uF	F2223
52	VITE DA 8x22 (n.2 pz.)	F2139
53	PRESSACAPO PG11	F2136
54	VITE DA 4x8	F2001
55	CAVO CON SPINA MOD.SCHUKO V.230	F2036
	CAVO TRIFASE V.400	F2135
56	IMBUTO MOD.22 FORO 15	F2224
57	IMBUTO MOD.22 FORO 20	F2225
58	IMBUTO MOD.22 FORO 25	F2226



VIA A.ALTOBELLI, 39 - ZONA ARTIGIANALE RIMINI SUD - 47924 RIMINI

Tel.0541/388222 - Fax.0541/385662 - fama@famaindustrie.com - www.famaindustrie.com

# TRITACARNE Mod.22 EXPORT





# PREZZI NETTI

DATA ULTIMA MODIFICA 27/03/2015

NOTE

## APPLICAZIONE UNGER TOTALE MOD.22

### MODELLO GHISA

N.	Denominazione	Codice
1	GRANO	F2213
2	BOCCA TRITACARNE UNGER GHISA	F2255
3	VITE DA 4x6	F2084
4	CHIAVETTA DA 6x6x58	F2256
5	COCLEA UNGER GHISA	F2242
6	PERNO UNGER INOX	F2252
7	PIASTRA INOX UNGER FORO "0" MOD.22	F0401U
8	COLTELLO UNGER MOD.22 (n.2 pz.)	F0416U
9	VITE INOX DA 5x6 (n°5 PZ. x SCATOLA)	F2246
10	LAME UNGER D.82mm (n°9 PZ. x SCATOLA)	F2247
11	PIASTRA INOX MOD.22 UNGER mm.4,5 - 20 (n.2 pz.)	F0411U
	PIASTRA INOX MOD.22 UNGER mm.3 - 3,5	F0410U
	PIASTRA INOX MOD.22 UNGER mm.2 - 2,5	F0409U
12	ANELLO INOX UNGER	F2257
13	VOLANTINO IN ALLUMINIO	F2220
	CHIAVE PER COLTELLO UNGER	F2356



### MODELLO INOX

N.	Denominazione	Codice
1	BOCCA TRITACARNE UNGER INOX	F2258
2	VITE INOX 4x6	F2236
3	CHIAVETTA INOX 6x6x47	F2887
4	COCLEA UNGER INOX	F2251
5	PERNO UNGER INOX	F2252
6	PIASTRA INOX UNGER FORO "0" MOD.22	F0401U
7	COLTELLO UNGER MOD.22 (n.2 pz.)	F0416U
8	VITE INOX DA 5x6 (n°5 PZ. x SCATOLA)	F2246
9	LAME UNGER D.82mm (n°9 PZ. x SCATOLA)	F2247
10	PIASTRA INOX MOD.22 UNGER mm.4,5 - 20 (n.2 pz.)	F0411U
	PIASTRA INOX MOD.22 UNGER mm.3 - 3,5	F0410U
	PIASTRA INOX MOD.22 UNGER mm.2 - 2,5	F0409U
11	VOLANTINO TONDO INOX	F2254
	CHIAVE PER COLTELLO UNGER	F2356



VIA A. ALTOBELLI, 39 - ZONA ARTIGIANALE RIMINI SUD - 47924 RIMINI

Tel.0541/388222 - Fax.0541/385662 - fama@famaindustrie.com - www.famaindustrie.com

# APPLICAZIONE UNGER TOTALE MOD.22

